

PREISLISTE Transportbeton

gültig ab 01.03.2024

Beton nach DIN EN 206-1 / DIN 1045-2 Anwendungsbereich	Expositionsklassen	Feuchtigkeitsklassen	Wassereindringwiderstand	Druckfestigkeitsklassen	Konsistenz	Größtkorn	pumpfähig X	Festigkeitsentwicklung	Betonnummer (Abrufnummer)	Preis frei Bau zzgl. MwSt. €/m³	
Beton für unbewehrte Bauteile	X0	WF		C 8/10	C1	32		m	101300	135,00	
					C1	16		m	101200	137,00	
					C1	8		m	101100	141,00	
					F3	32		m	103300	136,00	
					F3	16		m	103200	138,00	
					F3	8		m	103100	142,00	
				C12/15	C1	32		m	201300	137,00	
					C1	16		m	201200	139,00	
					C1	8		m	201100	143,00	
					F3	32		m	203300	139,00	
					F3	16		m	203200	141,00	
					F3	8		m	203100	145,00	
				C16/20	C1	32		m	301300	141,00	
					C1	16		m	301200	143,00	
					C1	8		m	301100	147,00	
				C20/25	C1	32		m	401300	143,00	
					C1	16		m	401200	145,00	
					C1	8		m	401100	149,00	
	C25/30	C1	32		m	501300	146,00				
		C1	16		m	501200	148,00				
		C1	8		m	501100	152,00				
		C1	32		m	531300	149,00				
		C1	16		m	531200	151,00				
		C1	8		m	531100	155,00				
Beton für bewehrte Innenbauteile	XC1,XC2	WF		C16/20	F3	32		m	313300	147,00	
					F3	16		m	313200	149,00	
					F3	8		m	313100	153,00	
				C20/25	F3	32	x	m	413300	148,00	
					F3	16	x	m	413200	150,00	
					F3	8	x	m	413100	154,00	
	F3				32	x	m	423300	149,00		
	F3				16	x	m	423200	151,00		
	F3				8	x	m	423100	155,00		
	XC3			F4	32	x	m	424300	150,00		
				F4	16	x	m	424200	152,00		
				F4	8	x	m	424100	156,00		
Beton für bewehrte Außenbauteile in chemisch schwach angreifender Umgebung		XC4,XF1,XA1	WA		C25/30	F3	32	x	m	533300	152,00
						F3	16	x	m	533200	154,00
						F3	8	x	m	533100	158,00
	F4					32	x	m	534300	153,00	
	F4					16	x	m	534200	154,00	
	F4					8	x	m	534100	158,00	
	F5					32	x	m	535300	154,00	
	F5					16	x	m	535200	156,00	
	F5					8	x	m	535100	160,00	
F6	32	x	m	536300	155,00						
F6	16	x	m	536200	157,00						
F6	8	x	m	535100	161,00						

Beton nach DIN EN 206-1 / DIN 1045-2 Anwendungsbereich	Expositionsklassen	Feuchtigkeitsklassen	Wassereindringwiderstand	Druckfestigkeitsklassen	Konsistenz	Größtkorn	pumpfähig X	Festigkeitsentwicklung	Betonnummer (Abrufnummer)	Preis frei Bau zzgl. MwSt. €/m³
Beton für bewehrte Außenbauteile in chemisch schwach angreifender Umgebung	XC4,XF1,XA1			C30/37	F3	32	x	m	653300	156,00
					F3	16	x	m	653200	158,00
					F3	8	x	m	653100	162,00
					F4	32	x	m	654300	157,00
					F4	16	x	m	654200	159,00
					F4	8	x	m	654100	163,00
					F5	32	x	m	655300	158,00
					F5	16	x	m	655200	160,00
					F5	8	x	m	655100	164,00
					F6	32	x	m	656300	159,00
F6	16	x	m	656200	161,00					
F6	8	x	m	656100	165,00					
Beton für bewehrte Außenbauteile chemisch mäßig angreifender	XC4,XF2-3,XD2,XA2 (<=600 mg/l)			C35/45	F3	32	x	m	773300	159,00
			F3		16	x	m	773200	161,00	
			F3		8	x	m	773100	165,00	
Beton für bewehrte Außenbauteile chemisch stark angreifender Umgebung	XC4,XF2-3,XD3,XA 2-3			C25/30	F3	32	x	m	783300	161,00
			F3		16	x	m	783200	163,00	
			F3		8	x	m	783100	167,00	
bewehrte Außenbauteile im Sprühnebelbereich von Taumitteln, (für maschinelles Glätten nicht geeignet)	XC4,XF2-3,XA1-(LP)			C25/30	F2	32	x	m	542330	155,00
	XC4,XF4,XD3,XA2-3,XM2 -(LP)				F2	16	x	m	542230	157,00
Flüssigkeitsdichter Beton (FD-Beton)	XC4,XF4,XD3,XA2-3,XM2-(LP)			C30/37	F2	32	x	s	692337	162,00
	XC4,XF4,XD3,XA2-3,XM2				F2	16	x	s	692237	164,00
Beton nach ZTV-ING (Kappenbeton)	XC4,XF4,XD3,XA1-(LP)			C30/37	F2	22	x	s	692736	163,00
					F2	16	x	s	692636	165,00
Beton nach ZTV-ING (abweichend von DIN 1045-2 und DIN EN 206-1)	XC4,XF4,XD3,XA2-3,XM2			C35/45	F3	32	x	s	783336	164,00
					F3	16	x	s	783236	166,00
Bohrpfahlbeton nach ZTV-ING	XC4,XF4,XD3,XA1-(LP)			C25/30	F2	16	x	m	592234	164,00
Bohrpfahlbeton gemäß DIN EN 1536	XC4,XF2-3,XD2,XA1			C30/37	F3	32	x	m	673314	160,00
					F3	16	x	m	673214	162,00
					F3	8	x	m	673114	166,00
					F5	32	x	m	675308	162,00
Bohrpfahlbeton	XC4,XF1,XA1			C25/30	F5	16	x	m	675208	164,00
					F5	32	x	m	535308	158,00
					F5	16	x	m	535208	160,00
					F5	32	x	m	655308	161,00
Wasserundurchlässiger Beton nach Richtlinie Beanspr.-Klasse1	XC4,XF1,XA1			C30/37	F5	16	x	m	655208	163,00
					F3	32	x	m	533305	154,00
					F3	16	x	m	533205	156,00
					F3	8	x	m	533105	160,00
Beton für Industriefußböden (OFB - oberflächenbehandelt)	XC4,XF1,XD1,XA1			C25/30	F3	32	x	m	533305	158,00
					F3	16	x	m	533205	160,00
					F3	8	x	m	533105	164,00
					F3	32	x	m	653305	158,00
Beton für Industriefußböden	XC4,XF1			C30/37	F3	16	x	m	653205	160,00
					F3	8	x	m	653105	164,00
					F3	32	x	m	533317	156,00
					F3	16	x	m	533217	158,00
Stahlfaserbetone nach Leistungsklassen	XC4,XF1,XD1,XA1,XM2	L 0,9/0,6		C25/30	F3	32	x	m	533317	160,00
					F3	16	x	m	533217	162,00
					F3	32	x	m	653317	160,00
					F3	16	x	m	653217	162,00
Stahlfaserbetone nach Leistungsklassen	XC4,XF1,XD1,XA1,XM2	L 1,2/0,9		C35/45	F3	32	x	m	783317	165,00
					F3	16	x	m	783217	168,00
					F3	32	x	m	653217-20	195,00
					F3	16	x	m	653217-25	207,00
Stahlfaserbetone nach Leistungsklassen	XC4,XF1,XD1,XA1,XM2	L 1,5/0,9		C30/37	F3-4	16	x	m	653217-35	220,00
					x		m	653217-40	233,00	
					x		m	653217-35	220,00	
					x		m	653217-40	233,00	

Beton nach DIN EN 206-1 / DIN 1045-2 Anwendungsbereich	Expositionsklassen		Druckfestigkeitsklassen	Konsistenz	Größtkorn	pumpfähig X	Festigkeitsentwicklung	Betonnummer (Abrufnummer)	Preis frei Bau zzgl. MwSt. €/m³

Sondermischungen	Eigenschaften								
<b>Feinkorn-u. Rieselmischungen</b> <small>(FKM und RM entsprechen nicht Estrich nach DIN EN 13813)</small>		RM 20	erdf	8		m	12018	<b>156,00</b>	
		FKM 20	erdf	2		m	12012	<b>160,00</b>	
		RM 20	plast.	8		m	12028	<b>165,00</b>	
		RM 30	erdf	8		m	13018	<b>157,00</b>	
		FKM 30	erdf	2		m	13012	<b>161,00</b>	
		RM 30	plast.	8		m	13028	<b>166,00</b>	
		RM 40	erdf	8		m	14018	<b>161,00</b>	
	FKM 40	erdf	2		m	14012	<b>165,00</b>		
<b>Rüttelboden</b>		RB 20	C1	8		m	80208	<b>157,00</b>	
<b>Porenleichtbeton</b>	PLP 1600 kg/m³	5 N/mm²	F4	2	x	m	20516	<b>159,00</b>	
	PLP 1400 kg/m³	4 N/mm²	F4	2		m	20414	<b>160,00</b>	
<b>Dämmen</b> (Sand/FA)	Rohdichte >2000 kg/m³	5 N/mm²	F6	2	x	m	32005	<b>142,00</b>	
<b>Bodenmörtel</b> Grabenverfüllung	Chemix A	0,5N/mm²	F4	2		m	40530	<b>125,00</b>	
<b>Vergussmischung</b>	VGM 600		F3-F4	2		m	50600	<b>190,00</b>	
<b>Hydraulisch gebundene Tragschicht</b>	HGT unter Asphalt		C1	0/32		m	507	<b>124,00</b>	
	HGT unter Asphalt RC		C1	0/45		m	707	<b>125,00</b>	
	HGTunter Beton		C1	0/32		m	515	<b>129,00</b>	
<b>Walzbeton</b>			C1	32		m	71532	<b>149,00</b>	
<b>Drainbeton</b>			C1	32		m	91532	<b>141,00</b>	
			C1	16		m	91516	<b>143,00</b>	
			C1	8		m	91508	<b>147,00</b>	

Preisliste Zuschlagstoffe und Betonsteine ab Betonmischanlage

Artikel

Preis ab Werk €/to zzgl.MwSt.

Betonsand gewaschen	0-2		999902	<b>25,00</b>
Brechsand	0-2		999905	<b>22,50</b>
Kies	2-8		999908	<b>28,00</b>
Kies	8-16		999816	<b>30,00</b>
Kies	16-32		991632	<b>30,00</b>
Splitt	8-16		999904	<b>30,00</b>
Mineralgemisch	0-32		999032	<b>22,50</b>
RC-gemisch	0-45		999045	<b>22,50</b>

Betonsteine

Liefermengen auf Anfrage.

Artikel	Länge	Breite	Höhe	Preis ab Werk ohne Verladung in €/Stück zzgl.MwSt.
Stein Groß	1,50 m	0,60 m	0,60 m	<b>82,50</b>
Stein Mittel	0,90 m	0,60 m	0,60 m	<b>72,50</b>
Stein Klein	0,60 m	0,60 m	0,60 m	<b>62,50</b>

		Preis zzgl. MwSt.			
<b>Bestellung, Angebot und Abnahme</b>	<p><u>Unsere Angebote sind freibleibend und unverbindlich.</u> Für eine termingerechte Auftragsabwicklung benötigen wir Ihren Betonabruf 48 h, jedoch bis spätestens 24 Uhr am Vortag vor dem Liefertermin. Wir bemühen uns um pünktliche Bereitstellung des bestellten Betons. Allerdings können leider auch Verschiebungen in der Belieferung auftreten, da wir auf vorherige Betonagen keinen Einfluß haben.</p> <p><b>Wir benötigen folgende Angaben:</b></p> <ol style="list-style-type: none"> <li>1. Name und Anschrift des Auftraggebers, Rechnungsanschrift</li> <li>2. Anschrift und Telefonnummer der Baustelle, ( Verantwortliche,Kostenstelle )</li> <li>3. Anfahrtsweg zur Entladestelle (Gesamtmasse 40 t, Durchfahrtsbreite 3 m, -höhe 4 m)</li> <li>4. genauer Liefertermin (Tag/Uhrzeit), Dauer der Entladung</li> <li>5. benötigte Gesamtmenge</li> <li>6. Entladeart (Direktentladung, Rohr, Pumpe, Kübel, ...)</li> <li>7. Betonsorte entsprechend Sortenverzeichnis oder nach Eigenschaften</li> <li>8. Lieferrhythmus, Bedarf pro Stunde</li> </ol>				
<b>Nachbestellung</b>	Nachbestellungen am Einsatztag werden ermöglicht, wenn es die weiteren geplanten Einsätze zulassen. Diesbezüglich führen Sie bitte Rücksprache mit unserem Disponenten. Fahrer sind nicht berechtigt, Nachbestellungen verbindlich entgegenzunehmen.				
<b>Transportzuschläge</b>	Die Preise frei Baustelle gelten für eine Straßenkilometerentfernung von unserem Werk bis <b>30 km</b> . Darüber hinaus werden für je 5 km mehr Frachtaufwand pro m <sup>3</sup> berechnet: Der Frachtanteil im Betonpreis ist nicht skontierbar und beträgt je m <sup>3</sup>	<b>3,00 €/m<sup>3</sup></b> <b>20,00 €/m<sup>3</sup></b>			
<b>Mindermengen</b>	Bei weniger als 6,0 m <sup>3</sup> pro Fuhre berechnen wir einen Frachtausgleich je fehlenden m <sup>3</sup> von:	<b>20,00 €/m<sup>3</sup></b>			
<b>Entladezeit</b>	Eine Entladezeit von <b>5 min/m<sup>3</sup></b> ist im Preis enthalten. Bei Überschreitung der Entladezeit werden je angefangene 15 min berechnet, mit	<b>20,00 €</b>			
<b>Rohrentladung</b>	Schüttrohr (4m) als Entladehilfe; Konsistenz >= F4 pauschal	<b>25,00 €/Fahrz.</b>			
<b>Veränderung der Frischbetoneigenschaften</b>	Änderung der Festigkeitsentwicklung	<b>7,00 €/m<sup>3</sup></b>			
<b>Zusatzmittel / Zusatzstoffe</b>	Abbindeverzögerer VZ ( Verlängerung der Verarbeitbarkeitszeit auf x-Stunden ) Fließmittel FM Bereitstellung von Stahlfasern (50/1 - Lieferant unserer Wahl)	<b>1,50 €/h/m<sup>3</sup></b> <b>2,00 €/l</b> <b>auf Anfrage</b>			
	Für das Zumischen von kundeneigenen Zusatzmitteln oder Fasern berechnen wir: <table style="width: 100%; border: none;"> <tr> <td style="width: 60%;"></td> <td style="text-align: right;">Zusatzmittel</td> </tr> <tr> <td></td> <td style="text-align: right;">Fasern</td> </tr> </table> Außerdem entfällt unsere Gewährleistung !		Zusatzmittel		Fasern
	Zusatzmittel				
	Fasern				
<b>Saisonzuschlag</b>	In der Zeit vom 15.11. bis 15.03. berechnen wir für die Vorhaltung und erhöhter Betriebskosten einen Saisonzuschlag von:	<b>3,50 €/m<sup>3</sup></b>			
<b>Heizzuschlag</b>	Um die in den geltenden Vorschriften geforderte Frischbetontemperatur zu gewährleisten, wird der Beton angewärmt. Maßgebend für den ganztägig zum Einsatz kommenden Aufpreis sind folgende Lufttemperaturen ermittelt um 6.00 Uhr an unserer Mischanlage: von <= 0°C	<b>6,00 €/m<sup>3</sup></b>			
<b>Kühlen von Beton</b>	Maßnahmen zur Einhaltung der nach DIN und ZTV höchstzulässigen Betontemperaturen gehen zu Lasten des Auftraggebers.	<b>auf Anfrage</b>			
<b>Energie-u. Nachhaltigkeitszuschlag</b>	Für steigende Strom und CO2 Abgabe berechnen wir:	<b>3,00 €/m<sup>3</sup></b>			
<b>Maut u. Logistikzuschlag</b>	Für steigende Diesel und Straßennutzungsgebühren berechnen wir:	<b>3,50 €/m<sup>3</sup></b>			
<b>Soll - Ist Vergleich</b>	Für den Ausdruck der Soll - Ist Menge pro Mischung berechnen wir einen Druckwerkzuschlag von:	<b>1,50 €/m<sup>3</sup></b>			

Preise verstehen sich netto frei Baustelle zzgl. gesetzl. MwSt. Alle bisherigen Preislisten verlieren mit dem Erscheinen dieser Preisliste ihre Gültigkeit.

Alle Betone entsprechen "Beton nach Eigenschaften" nach DIN EN 206-1/DIN 1045-2, wenn nicht anders angegeben.

Die Feuchtigkeitsklassen entsprechen der Alkali-Richtlinie.

Die Nachbehandlungsrichtlinien seitens des Verarbeiters sind nach DIN 1045-3 zu beachten. Weitere Produkte und Eigenschaften sind auf Anfrage lieferbar.

Festigkeitsentwicklung: m=mittel, s=schnell, l=langsam

Bestandteile dieser Preisliste sind die Anlage S. 4-6 zur Preisliste 01.01.2023.

Bei Sorten mit Expositionsklasse XA3 sind zusätzliche Schutzmaßnahmen notwendig.

Mit der Expositionsklasse =>XM2 ist eine Oberflächenbehandlung erforderlich.

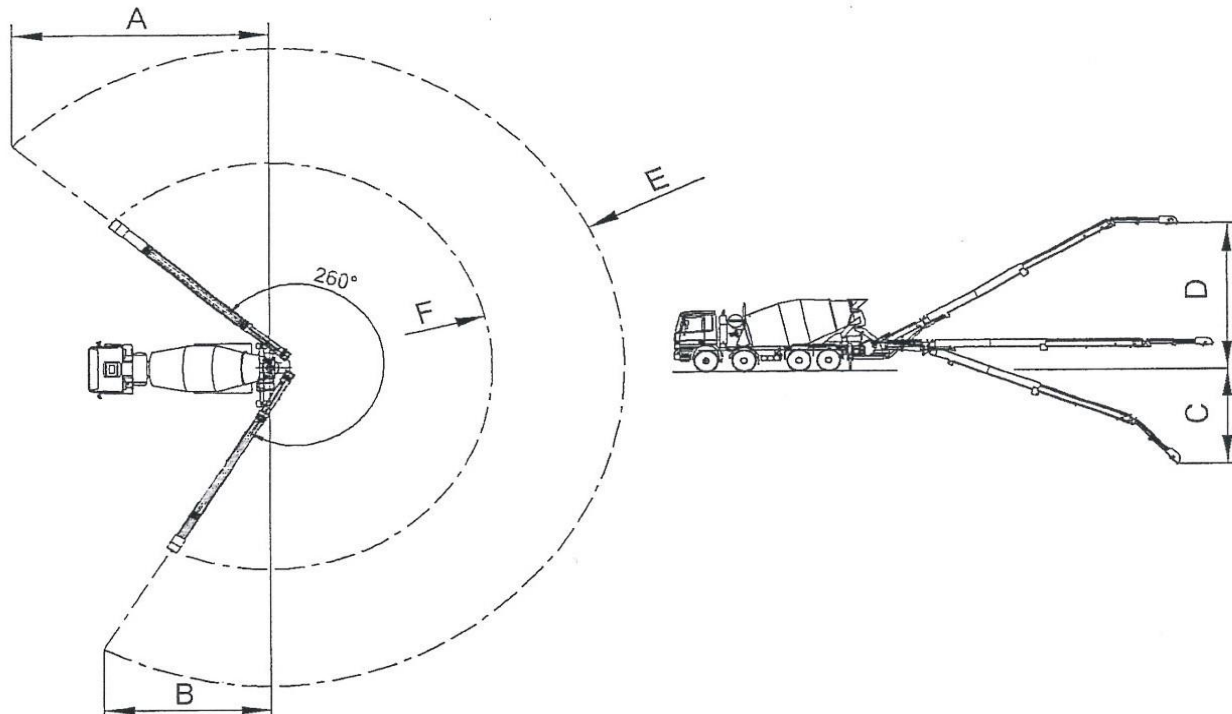
Unsere Lieferungen, Leistungen und Angebote erfolgen ausschließlich auf der Grundlage unserer Allgemeinen Geschäftsbedingungen .

<p><b>Zahlungsbedingungen / Skonto</b></p>	<p>Unsere Rechnungen sind nach <b>14 Tagen</b> ab Rechnungsdatum ohne Skontoabzug zahlbar. Ausnahmen bedürfen der schriftlichen Vereinbarung. Frachtkosten, Pumpleistungen, Sonderleistungen und Nebenbedingungen sind nicht skontierbar. Bei Überschreitung der 14 Tage-Zahlungsfrist berechnen wir Zinsen in gesetzlicher Höhe. Alle Preise sind freibleibend und verstehen sich für 1 m<sup>3</sup> verdichteten Frischbeton, hergestellt nach DIN EN 206-1 / DIN 1045-2, abgeladen und ohne Wartezeit, zzgl. der am Tag der Lieferung geltenden Mehrwertsteuer. Bis zur Eröffnung eines Kunden-Kontos erfolgen Lieferungen nur gegen Barzahlung. Zahlungsverzug entbindet uns von der Verpflichtung zur weiteren Belieferung. Der gelieferte Beton bleibt bis zur vollständigen Bezahlung unserer Leistung unser Eigentum.</p>	
<p><b>Preise</b></p>	<p>Erhöhen sich zwischen Angebotsabgabe und Auftragsannahme unsere Herstell- und Frachtkosten oder werden gesetzliche Zuschläge und Gebühren fällig, sind wir zur Preisanpassung berechtigt. Zuschläge für Minderungen, nicht normal befahrbarer Straße und Baustelle sowie nicht sofortiger Entladung bei Ankunft sowie für Lieferungen außerhalb der normalen Geschäftszeit oder in der kalten Jahreszeit werden nach unserer jeweils gültigen Preisliste berechnet.</p>	
<p><b>Produktionskontrolle</b></p>	<p>Unser Beton unterliegt der werkseigenen Produktionskontrolle nach DIN EN 206-1 / DIN 1045-2. Auf den Baustellen sind den Mitarbeitern der WPK-Stelle die notwendigen Kontrollen zu ermöglichen.</p>	
<p><b>Überwachung</b></p>	<p>Die Fremdüberwachung erfolgt durch die PÜZ Halle. Farbgleichheit für unsere Betone, auch bei Sichtbeton, können wir aus technischen Gründen nicht garantieren.</p>	
<p><b>Garantie, Haftung, Gewährleistung, Lieferung</b></p>	<p>Sand- und Rieselmischungen unterliegen nicht der Güteüberwachung nach EN 206 und DIN 1045-2. Eine Garantie kann nur für die Zusammensetzung, nicht für die Güte übernommen werden. Für den von uns gelieferten Beton übernehmen wir eine 2-jährige Garantie, wenn der gelieferte Beton auf der Baustelle nicht verändert wurde (insbesondere Wasserzugabe über die Rezepturmenge oder anderer Stoffe außerhalb der Rezeptur) ab dem Gefahrübergang. Für Betonmengen &lt; 1,00m<sup>3</sup> übernehmen wir keine Gewährleistung. Nichteinhaltung vereinbarter Lieferzeiten berechtigt den Käufer zum Rücktritt wegen Verzuges, wenn er uns zuvor erfolglos eine angemessene Nachfrist gesetzt hat. Soweit von uns nicht zu vertretende Umstände uns die Ausführung übernommener Aufträge erschweren, verzögern oder unmöglich machen, sind wir berechtigt die Lieferung um die Dauer der Behinderung hinauszuschieben oder vom Vertrag ganz oder teilweise zurückzutreten. Spätestens bei Unterzeichnung des Lieferscheines gilt die Lieferung als anerkannt und ist mit der sofortigen Zahlung des Kaufpreises zu entschädigen.</p>	
<p><b>Gefahrübergang</b></p>	<p>Die Gefahr geht bei Abholung am Werk oder sobald das Fahrzeug an der Anlieferstelle eintrifft, an den Käufer über.</p>	
<p><b>Mängelansprüche</b></p>	<p>Der Käufer allein trägt für die richtige Auswahl der Betonsorte und die Menge die volle Verantwortung. Wir gewährleisten, dass die Betone unseres Betonsortenverzeichnisses nach den geltenden Vorschriften hergestellt, überwacht und geliefert werden. Bei Betonlieferungen hat der Käufer unverzüglich die Ware auf Vertragskonformität zu prüfen. Mängel sind schriftlich und unverzüglich dem Werkleiter des Transportbetonwerkes anzuzeigen. Unsere Verantwortung für die Güte des Betons endet bei der Abholung im Werk, sobald das Fahrzeug beladen ist und bei der Entladung des Fahrzeuges an der vereinbarten Anlieferstelle. Mängelrügen entbinden den Käufer nicht von seiner fristgerechten Zahlungspflicht.</p>	
<p><b>Arbeitszeit der Betonmischanlage</b></p>	<p><b>Montag bis Freitag: 06:00 bis 15:00 Uhr, außerhalb dieser Zeiten nach Absprache</b> <b>Im Zeitraum vom 01.01. bis 28.02.</b> <b>Montag bis Freitag: 07:30 bis 12:00 Uhr, außerhalb dieser Zeiten nach Absprache</b> Bei Lieferung außerhalb dieses Zeitraumes berechnen wir folgende Arbeitszuschläge: Montag bis Freitag bis 20:00 Uhr Samstag auf Anfrage Lieferungen von 20:00 bis 06:00 Uhr und außerhalb der aufgeführten Zeiten bedürfen einer gesonderten Vereinbarung. Kosten für gesetzlich vorgeschriebene Sonntags- und Feiertagsgenehmigungen gehen auch nach kurzfristiger Absage zu Lasten des Kunden.</p>	<p><b>10,00 €/m<sup>3</sup></b> <b>7,50 €/m<sup>3</sup></b></p>
<p><b>Abnahmeverweigerung, Rücklieferung</b></p>	<p><b>Ermitteln Sie bitte die erforderliche Einbaumenge genau !</b> Wird die Abnahme einer Lieferung ohne unser Verschulden verweigert oder die bestellte u. angelieferte Menge nicht abgenommen, gilt der Auftrag als ausgeführt. Die Menge wird voll berechnet. Die Entsorgung von Rückbeton geht zu Lasten des Bestellers und wird gesondert berechnet:</p>	<p><b>80,00 €/m<sup>3</sup></b></p>
<p><b>Erfüllungsort / Gerichtsstand</b></p>	<p>Erfüllungsort ist bei Abholung unser Lieferwerk und bei Zulieferung die Anlieferstelle. Der Erfüllungsort für die Zahlung ist der Sitz unserer Verwaltung. Gerichtsstand für alle unsere Vertragsverhältnisse ist der Sitz unserer Verwaltung. Es gilt ausschließlich das Recht der Bundesrepublik Deutschland.</p>	

Leistungen	Autobetonpumpen						Schlauchpumpe
	Verteilermast Währung	bis 24m €	bis 36m €	bis 42m €	bis 52m €	Einsatz ohne Verteilermast €	
<b>Grundpreis je Einsatz</b> (nicht rabattfähig)		185,00	195,00	240,00	360,00	185,00	Einsatz incl. 15 m Schlauchleitung €
<b>Nutzpreis Fördermenge</b> (je Aufstellungsort)							
bis 10 cbm	pauschal	255,00					Die Schlauchpumpe wird berechnet von Ankunft bis Abfahrt auf der Baustelle nach Stundensatz von :
bis 20 cbm	pauschal	345,00	425,00	505,00		365,00	
bis 30 cbm	pauschal	395,00	465,00	565,00	755,00	425,00	
bis 50 cbm	per cbm	14,50	15,50	21,50	25,50	14,50	
bis 100 cbm	per cbm	13,50	14,50	17,50	21,50	13,50	
bis 250 cbm	per cbm	12,50	13,50	16,50	20,50	12,50	
über 250 cbm	per cbm	11,50	12,50	15,50	19,50	11,50	
<b>Stundenmietsatz unter 15 m³/h Förderleistung</b>	je Stunde	160,00	195,00	240,00	360,00	160,00	235,00
<small>Je Stunde vom bestellten Pumpbeginn bis zur Abfahrt Baustelle</small>							
<b>Mindestrechnungsbetrag</b>	pauschal	440,00	620,00	745,00	1115,00	550,00	440,00
<b>Zuschläge</b>							
Standortwechsel auf der Baustelle je	Wechsel	60,00	85,00	120,00	150,00	75,00	60,00
Keine Reinigungsmöglichkeit auf der Baustelle	pauschal	150,00	180,00	210,00	250,00	150,00	150,00
vergebliche Anfahrt	pauschal	330,00	380,00	500,00	750,00	340,00	340,00
Wartezeit	je Stunde	230,00	330,00	460,00	650,00	230,00	230,00
Stornierung unter 24 h bzw. Absage am Einsatztag	pauschal	250,00	350,00	450,00	700,00	250,00	200,00
An- und Abtransport zusätzlicher Rohrleitungen je	Fahrstd.	50,00					
Schlauch bzw. Rohrleitung (bei Schlauchpumpe > 20 m)	je lfd. m	4,50					
Rohrbögen	je Stück	3,80					
Reduzierung	je Stück	25,00					
Stahlfaser- bzw. Sonderbetone (Leicht- und Schwerbetone)	je cbm	3,50					
Samstagszuschlag (6 - 12 Uhr) und werktags (17 - 20 Uhr)	je Einsatz	125,00					
Nachzuschlag (20 - 6 Uhr), Sonn- u. Feiertage nach Vereinb.	je Stunde	40,00					
Schwerlastgenehmigung und Begleitfahrzeug (M 52)	je Stunde	nach Aufwand, jedoch mindestens 485,00 €					
Anpumphilfe (Beutel)	je Stück	6,00					
Energiekostenzuschlag	je cbm	0,75					
2. Maschinist (Moli generell) / Schlauchpumpe generell 1. M.	je Stunde	65,00					
Mechanischer Rundverteiler RV 10/2 An-/Abtransport	je Stunde	Auf Anfrage					
Mechanischer Rundverteiler RV 10/2 Pumpleistung	je cbm	Auf Anfrage					
<p>Bei eventuellen Verzögerungen durch maschinelle Störungen, verkehrsbedingte Verspätungen oder Defekten etc., werden Schadensersatzansprüche ausgeschlossen.</p> <p>Der Platz zur Reinigung auf der Baustelle bzw. Restbetonablage ist durch den AG bzw. seinem Vertreter zu zuweisen. Für alle daraus entstehenden Beanstandungen und/oder Schäden haftet der AG.</p> <p>Bei Schlauchpumpeneinsätzen ist immer ein Maschinist mit zu kalkulieren. Für die Pumpbarkeit des Materials bei Schlauchpumpeneinsätzen ist ein Mindestbindemittelgehalt von 320 kg/m³ zu gewährleisten.</p> <p>Unsere Mietpreise errechnen sich aus der Summe von Grundpreis, Nutzpreis und Zuschlägen. Grundsätzlich ist nur der Nutzpreis rabattierbar. Die Preise sind Nettopreise (kein Skontoabzug!).</p> <p>Betonpumpenbestellungen sind bitte mindestens 48 h vor dem geplanten Betonierbeginn zu realisieren!</p> <p>Alle Preise verstehen sich zuzüglich der gesetzlichen Mehrwertsteuer. Mit dem Erscheinen dieser Preisliste verlieren alle anderen Preislisten ihre Gültigkeit.</p>							

Leistungen			
Grundpreis je Einsatz (nicht rabattfähig)		145,00 €	
Nutzpreis Fördermenge			
bis	5 cbm	pauschal	130,00 €
bis	20 cbm	pauschal	190,00 €
bis	27,5 cbm	pauschal	260,00 €
über	27,5 cbm	per cbm	10,50 €
Stundenmietsatz unter 10 m³/h Förderleistung		je Stunde	130,00 €
Je Stunde vom bestellten Förderbeginn bis zur Abfahrt Baustelle			
Mindestrechnungsbetrag		pauschal	275,00 €
Zuschläge			
Keine Reinigungsmöglichkeit auf der Baustelle		pauschal	100,00 €
vergebliche Anfahrt		pauschal	190,00 €
Stornierung unter 24 h bzw. Absage am Einsatztag		pauschal	130,00 €
Energiekostenzuschlag		je cbm	0,75 €
<p>Bei eventuellen Verzögerungen durch maschinelle Störungen, verkehrsbedingte Verspätungen oder Defekten etc., werden Schadensersatzansprüche ausgeschlossen.</p> <p>Der Platz zur Reinigung auf der Baustelle bzw. Restbetonablage ist durch den AG bzw. seinem Vertreter zu zuweisen. Für alle daraus entstehenden Beanstandungen und/oder Schäden haftet der AG.</p> <p>Unsere Mietpreise errechnen sich aus der Summe von Grundpreis, Nutzpreis und Zuschlägen. Grundsätzlich ist nur der Nutzpreis rabattierbar. Die Preise sind Nettopreise (kein Skontoabzug!).</p> <p>Bestellungen sind bitte mindestens 48 h vor dem geplanten Betonierbeginn zu realisieren!</p> <p>Alle Preise verstehen sich zuzüglich der gesetzlichen Mehrwertsteuer. Mit dem Erscheinen dieser Preisliste verlieren alle anderen Preislisten ihre Gültigkeit.</p>			

7.1.4. Schwenkbereich Förderband



F001002

Förderband Typ	A Abstützung eingefahren	B Abstützung ausgefahren	C	D	E	F
12+4+1	11	7,5	6	7,5	16,2	11,5
12+4	10,5	7	5	7,5	15,2	11,5
12	7	4,5	2,5	5,5	11,5	11,5