

PREISLISTE Transportbeton

gültig ab 01.04.2026

Beton nach DIN 1045-2 Anwendungsbereich	Expositionsklassen	Feuchtigkeitsklassen	Wassereindringwiderstand	Druckfestigkeitsklassen	Konsistenz	Größtkorn	Betonklasse	Festigkeitsentwicklung	Betonnummer (Abrufnummer)	Preis frei Bau zzgl. MwSt. €/m ³	
Beton für unbewehrte Bauteile	X0	WF		C 8/10	C1	32	N	m	101300	135,00	
					C1	16	N	m	101200	138,00	
					C1	8	N	m	101100	142,00	
					F3	32	N	m	103300	136,00	
					F3	16	N	m	103200	139,00	
					F3	8	N	m	103100	143,00	
				C12/15	C1	32	N	m	201300	137,00	
					C1	16	N	m	201200	140,00	
					C1	8	N	m	201100	144,00	
					F3	32	N	m	203300	139,00	
					F3	16	N	m	203200	142,00	
					F3	8	N	m	203100	146,00	
				C16/20	C1	32	N	m	301300	141,00	
					C1	16	N	m	301200	144,00	
					C1	8	N	m	301100	148,00	
				C20/25	C1	32	N	m	401300	143,00	
					C1	16	N	m	401200	146,00	
					C1	8	N	m	401100	150,00	
				C25/30	C1	32	N	m	501300	146,00	
					C1	16	N	m	501200	149,00	
					C1	8	N	m	501100	153,00	
					C1	32	N	m	531300	149,00	
					C1	16	N	m	531200	152,00	
				C16/20	F3	32	N	m	313300	147,00	
F3	16	N	m		313200	148,00					
F3	8	N	m		313100	154,00					
C20/25	F3	32	N		m	423300	149,00				
	F3	16	N		m	423200	152,00				
	F3	8	N	m	423100	156,00					
	F4	32	N	m	424300	150,00					
F4	16	N	m	424200	153,00						
F4	8	N	m	424100	157,00						
C25/30	F3	32	N	m	533301	151,00					
	F3	16	N	m	533201	154,00					
	F3	8	N	m	533101	158,00					
Beton für bewehrte Außenbauteile	XC1,XC2 XC3	WA		C25/30	F3	32	N	m	533300	152,00	
					F3	16	N	m	533200	155,00	
					F3	8	N	m	533100	159,00	
				C20/25	F4	32	N	m	534300	153,00	
					F4	16	N	m	534200	156,00	
					F4	8	N	m	534100	160,00	
					C30/37	F3	32	N	m	633300	155,00
						F3	16	N	m	633200	158,00
						F3	8	N	m	633100	162,00
C30/37	F4	32	N	m	634300	156,00					
	F4	16	N	m	634200	159,00					
	F4	8	N	m	634100	163,00					
Beton für bewehrte Außenbauteile in chemisch schwach angreifender Umgebung	XC4,XF1,XA1	WA		C25/30	F3	32	N	m	533305	153,00	
					F3	16	N	m	533205	156,00	
					F3	8	N	m	533105	160,00	
				C30/37	F3	32	N	m	653305	157,00	
					F3	16	N	m	653205	160,00	
					F3	8	N	m	653105	164,00	
Wasserundurchlässiger Beton nach Richtlinie Beanspr.-Klasse1	XC4,XF1,XA1 XC4,XF1,XD1,XA1	WU		C25/30	F3	32	N	m	533305	153,00	
					F3	16	N	m	533205	156,00	
Wasserundurchlässiger Beton nach Richtlinie Beanspr.-Klasse1	XC4,XF1,XA1 XC4,XF1,XD1,XA1	WU		C30/37	F3	32	N	m	653305	157,00	
					F3	16	N	m	653205	160,00	
Wasserundurchlässiger Beton nach Richtlinie Beanspr.-Klasse1	XC4,XF1,XA1 XC4,XF1,XD1,XA1	WU		C30/37	F3	32	N	m	653305	157,00	
					F3	16	N	m	653205	160,00	

Beton nach DIN 1045-2 Anwendungsbereich	Expositionsklassen	Feuchtigkeitsklassen		Druckfestigkeitsklassen	Konsistenz	Größtkorn	Betonklasse	Festigkeitsentwicklung	Betonnummer (Abrufnummer)	Preis frei Bau zzgl. MwSt. €/m ³
		Wassereindringwiderstand								
Beton für bewehrte Außenbauteile chemisch mäßig angreifender	XC4,XF2-3,XD2,XA2 (<=600 mg/l)	WA	WU	C35/45	F3	32	N	m	773320	160,00
					F3	16	N	m	773220	163,00
F3	8				N	m	773120	167,00		
F3	32				N	s	783320	162,00		
F3	16				N	s	783220	165,00		
F3	8				N	s	783120	169,00		
Beton für bewehrte Außenbauteile chemisch stark angreifender Umgebung	XC4,XF2-3,XD3,XA 2-3			C25/30	F2	32	E	s	542330	155,00
					F2	16	E	s	542230	158,00
bewerte Außenbauteile im Sprühnebelbereich von Taumitteln, (für maschinelles Glätten nicht geeignet)	XC4,XF2-3,XA1-(LP) XC4,XF4,XD3,XA2-3,XM2 -(LP)			C30/37	F2	32	E	s	692330	162,00
					F2	16	E	s	692230	165,00
		F2	22		E	s	692736	163,00		
Flüssigkeitsdichter Beton (FD- Beton)	XC4,XF4,XD3,XA2-3,XM2-(LP) XC4,XF2-3,XD2,XA2,XM2	C35/45	F2	16	E	s	692636	166,00		
			F3	32	E	s	773336	161,00		
Beton nach ZTV-ING	XC4,XF4,XD3,XA2-(LP) XC4,XF2-3,XD2,XA1	C30/37	F3	16	E	s	773236	164,00		
			F2	16	S	s	692234	166,00		
Beton nach ZTV-ING (abweichend von DIN 1045-2 und DIN EN 206-1)	XC4,XF2-3,XD2,XA1	C30/37	F2	32	S	m	672314	159,00		
F2			16	S	m	672214	163,00			
F2			8	S	m	672114	166,00			
F5			32	S	m	675308	162,00			
Bohrpfahlbeton nach ZTV-ING	XC4,XF1,XA1 XC4,XF1,XD1,XA1	C25/30	F5	16	S	m	675208	165,00		
			F5	32	N	m	535308	158,00		
Bohrpfahlbeton gemäß DIN EN 1536	XC4,XF1,XA1 XC4,XF1,XD1,XA1	C30/37	F5	16	N	m	535208	161,00		
			F5	32	N	m	655308	161,00		
Beton für Industriefußboden (OFB - oberflächenbehandelt)	XC4,XF1 XC4,XF1,XD1,XA1,XM2	C25/30	F3	32	N	m	533317	154,00		
			F3	16	N	m	533217	157,00		
		C30/37	F3	32	N	m	653317	158,00		
			F3	16	N	m	653217	161,00		
C35/45	F3	32	N	m	783317	162,00				
	F3	16	N	m	783217	165,00				
Stahlfaserbetone nach Leistungsklassen	XC4,XF1,XD1,XA1,XM2	WU	C30/37	F3-4	16	E	m	653217-20	196,00	
						E	m	653217-25	208,00	
						E	m	653217-35	221,00	
						E	m	653217-40	234,00	

Anwendungsbereich	Druckfestigkeitsklassen	Konsistenz	Größtkorn	Festigkeitsentwicklung	Betonnummer (Abrufnummer)	Preis frei Bau zzgl. MwSt. €/m³		
Sondermischungen	Eigenschaften							
Feinkorn-u. Rieselmischungen (FKM entsprechen nicht Estrich nach DIN EN 13813)	FKM 30	erdf.	4	m	13012	161,00		
	FKM 40	erdf.	4	m	14012	165,00		
	FKM 30	plast.	4	m	13028	166,00		
	FKM 40	plast.	4	m	14028	171,00		
Rüttelboden	RB 20	C1	8	m	80208	157,00		
Porenleichtbeton	PLP 1600 kg/m³	pumpfähig	5 N/mm²	F4	4	m	20516	159,00
	PLP 1400 kg/m³		4 N/mm²	F4	4	m	20414	160,00
Dämmter (Sand/FA)	Rohdichte >2000 kg/m³	pumpfähig	5 N/mm²	F6	4	m	32005	142,00
Bodenmörtel Grabenverfüllung	Chemix A		0,5N/mm²	F4	2	m	40530	126,00
	Chemix A	pumpfähig	0,5N/mm²	F4	2	m	40531	130,00
Vergussmischung	VGM 600		F3-F4	4	m	50600	190,00	
Hydraulisch gebundene Tragschicht	HGT unter Asphalt		C1	0/32	m	507	125,00	
	HGT unter Asphalt RC		C1	0/45	m	707	128,00	
	HGTunter Beton		C1	0/32	m	515	130,00	
Walzbeton			C1	32	m	71532	149,00	
Drainbeton			C1	32	m	91532	141,00	
			C1	16	m	91516	144,00	
			C1	8	m	91508	148,00	

Preisliste Zuschlagstoffe und Betonsteine ab Betonmischanlage

gültig ab 01.04.2026

Artikel

Preis ab Werk €/m³ zzgl.MwSt.

Betonsand gewaschen	0-4	99904	50,00
Brechsand	0-2	99905	50,00
Kies	8-16	99816	55,00
Kies	16-32	91632	55,00
Splitt	5-8	99908	55,00
Splitt	8-16	99904	55,00
Mineralgemisch	0-32	99032	50,00

Betonsteine

gültig ab 01.04.2026

Liefermengen auf Anfrage.

Artikel	Länge	Breite	Höhe	Preis ab Werk ohne Verladung in €/Stück zzgl.MwSt.
Stein Groß	1,50 m	0,60 m	0,60 m	90,00
Stein Mittel	0,90 m	0,60 m	0,60 m	75,00
Stein Klein	0,60 m	0,60 m	0,60 m	65,00

Sonder- und RC-Beton auf Anfrage, gerne unterbreiten wir Ihnen ein Angebot.

		Preis zzgl. MwSt.
Bestellung, Angebot und Abnahme	<p>Unsere Angebote sind freibleibend und unverbindlich. Für eine termingerechte Auftragsabwicklung benötigen wir Ihren Betonabruf 48 h, jedoch bis spätestens 24 Uhr am Vortag vor dem Liefertermin. Wir bemühen uns um pünktliche Bereitstellung des bestellten Betons. Allerdings können leider auch Verschiebungen in der Belieferung auftreten, da wir auf vorherige Betonagen keinen Einfluss haben.</p> <p>Wir benötigen folgende Angaben:</p> <ol style="list-style-type: none"> 1. Name und Anschrift des Auftraggebers, Rechnungsanschrift 2. Anschrift und Telefonnummer der Baustelle, (Verantwortliche, Kostenstelle) 3. Anfahrtsweg zur Entladestelle (Gesamtmasse 40 t, Durchfahrtsbreite 3 m, -höhe 4 m) 4. genauer Liefertermin (Tag/Uhrzeit), Dauer der Entladung 5. benötigte Gesamtmenge 6. Entladeart (Direktentladung, Rohr, Pumpe, Kübel, ...) 7. Betonsorte entsprechend Sortenverzeichnis oder nach Eigenschaften 8. Lieferrhythmus, Bedarf pro Stunde 	
Nachbestellung	Nachbestellungen am Einsatztag werden ermöglicht, wenn es die weiteren geplanten Einsätze zulassen. Diesbezüglich führen Sie bitte Rücksprache mit unserem Disponenten. Fahrer sind nicht berechtigt, Nachbestellungen verbindlich entgegenzunehmen.	
Transportzuschläge	Die Preise frei Baustelle gelten für eine Straßenkilometerentfernung von unserem Werk bis 25 km . Darüber hinaus werden für je 5 km mehr Frachtaufwand pro m ³ berechnet: Der Frachtanteil im Betonpreis ist nicht skontierbar und beträgt je m ³	3,00 €/m³ 21,00 €/m³
Mindermengen	Bei weniger als 6,0 m ³ pro Fuhrer berechnen wir einen Frachtausgleich je fehlenden m ³ von:	20,00 €/m³
Wartezeit	bei verzögerten Beginn der Entladung berechnen wir pro angefangene 15 min :	15,00 €
Entladezeit	Eine Entladezeit von 5 min/m³ ist im Preis enthalten. Bei Überschreitung der Entladezeit berechnen wir je angefangene 15 min :	20,00 €
Rohrentladung	Schüttrohr (4m) als Entladehilfe; Konsistenz >= F4 , GK max 16 mm . berechnen wir Pauschal :	25,00 €/Fahrz.
Veränderung der Frischbetoneigenschaften	Änderung der Festigkeitsentwicklung	7,00 €/m³
Zusatzmittel / Zusatzstoffe	Abbindeverzögerer VZ (Verlängerung der Verarbeitbarkeitszeit auf x-Stunden) Fließmittel FM Bereitstellung von Stahlfasern (50/1 - Lieferant unserer Wahl)	1,50 €/h/m³ 2,00 €/l auf Anfrage
	Für das Zumischen von kundeneigenen Zusatzmitteln oder Fasern berechnen wir: Zusatzmittel Fasern Außerdem entfällt unsere Gewährleistung !	1,50 €/m³ 2,00 €/m³
Saisonzuschlag	In der Zeit vom 15.11. bis 15.03. berechnen wir für die Vorhaltung und erhöhter Betriebskosten einen Saisonzuschlag von:	3,50 €/m³
Heizzuschlag	Um die in den geltenden Vorschriften geforderte Frischbetontemperatur zu gewährleisten, wird der Beton angewärmt. Maßgebend für den ganztägig zum Einsatz kommenden Aufpreis sind folgende Lufttemperaturen ermittelt um 7.00 Uhr an unserer Mischanlage: von <= 3°C	6,00 €/m³
Kühlen von Beton	Maßnahmen zur Einhaltung der nach DIN und ZTV höchstzulässigen Betontemperaturen gehen zu Lasten des Auftraggebers.	auf Anfrage
Energie-u. Nachhaltigkeitszuschlag	Für steigende Strom und CO2 Abgabe berechnen wir:	3,50 €/m³
Maut u. Logistikkzuschlag	Für steigende Diesel und Straßennutzungsgebühren berechnen wir:	3,50 €/m³
Soll - Ist Vergleich	Für den Ausdruck der Soll - Ist Menge pro Mischung berechnen wir einen Druckwerkzuschlag von:	1,50 €/m³

Preise verstehen sich netto frei Baustelle zzgl. gesetzl. MwSt. Alle bisherigen Preislisten verlieren mit dem Erscheinen dieser Preisliste ihre Gültigkeit.

Alle Betone entsprechen "Beton nach Eigenschaften" nach DIN 1045-2, wenn nicht anders angegeben.

Die Feuchtigkeitsklassen entsprechen der Alkali-Richtlinie.

Die Nachbehandlungsrichtlinien seitens des Verarbeiters sind nach DIN 1045-3 zu beachten. Weitere Produkte und Eigenschaften sind auf Anfrage lieferbar.

Festigkeitsentwicklung: m=mittel, s=schnell, l=langsam

Bestandteile dieser Preisliste sind die Anlage S. 4-6 zur Preisliste 01.01.2026.

Bei Sorten mit Expositionsklasse XA3 sind zusätzliche Schutzmaßnahmen notwendig.

Mit der Expositionsklasse =>XM2 ist eine Oberflächenbehandlung erforderlich.

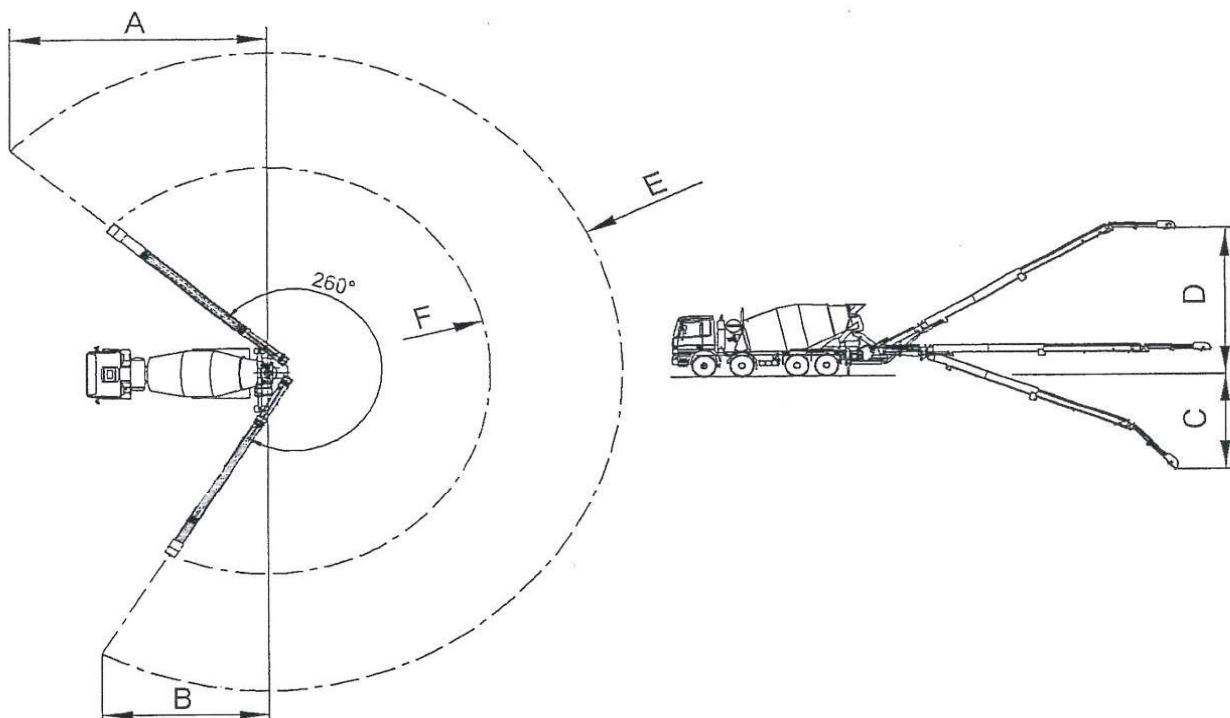
Unsere Lieferungen, Leistungen und Angebote erfolgen ausschließlich auf der Grundlage unserer Allgemeinen Geschäftsbedingungen .

Zahlungsbedingungen / Skonto	<p>Unsere Rechnungen sind nach 14 Tagen ab Rechnungsdatum ohne Skontoabzug zahlbar. Ausnahmen bedürfen der schriftlichen Vereinbarung.</p> <p>Frachtkosten, Pumpleistungen, Sonderleistungen und Nebenbedingungen sind nicht skontierbar. Bei Überschreitung der 14 Tage-Zahlungsfrist berechnen wir Zinsen in gesetzlicher Höhe.</p> <p>Alle Preise sind freibleibend und verstehen sich für 1 m³ verdichteten Frischbeton, hergestellt nach DIN 1045-2, abgeladen und ohne Wartezeit, zzgl. der am Tag der Lieferung geltenden Mehrwertsteuer.</p> <p>Bis zur Eröffnung eines Kunden-Kontos erfolgen Lieferungen nur gegen Barzahlung. Zahlungsverzug entbindet uns von der Verpflichtung zur weiteren Belieferung. Der gelieferte Beton bleibt bis zur vollständigen Bezahlung unserer Leistung unser Eigentum.</p>	
Preise	<p>Erhöhen sich zwischen Angebotsabgabe und Auftragsannahme unsere Herstell- und Frachtkosten oder werden gesetzliche Zuschläge und Gebühren fällig, sind wir zur Preisanpassung berechtigt. Zuschläge für Mindermengen, nicht normal befahrbarer Straße und Baustelle sowie nicht sofortiger Entladung bei Ankunft sowie für Lieferungen außerhalb der normalen Geschäftszeit oder in der kalten Jahreszeit werden nach unserer jeweils gültigen Preisliste berechnet.</p>	
Produktionskontrolle	<p>Unser Beton unterliegt der werkseigenen Produktionskontrolle nach DIN 1045-2. Auf den Baustellen sind den Mitarbeitern der WPK-Stelle die notwendigen Kontrollen zu ermöglichen.</p>	
Überwachung	<p>Die Fremdüberwachung erfolgt durch die PÜZ Halle. Farbgleichheit für unsere Betone, auch bei Sichtbeton, können wir aus technischen Gründen nicht garantieren.</p>	
Garantie, Haftung, Gewährleistung, Lieferung	<p>Sand- und Rieselmischungen unterliegen nicht der Güteüberwachung nach DIN 1045-2. Eine Garantie kann nur für die Zusammensetzung, nicht für die Güte übernommen werden. Für den von uns gelieferten Beton übernehmen wir eine 2-jährige Garantie, wenn der gelieferte Beton auf der Baustelle nicht verändert wurde (insbesondere Wasserzugabe über die Rezepturmenge oder anderer Stoffe außerhalb der Rezeptur) ab dem Gefahrübergang. Für Betonmengen < 1,00 m³ übernehmen wir keine Gewährleistung.</p> <p>Nichteinhaltung vereinbarter Lieferzeiten berechtigt den Käufer zum Rücktritt wegen Verzuges, wenn er uns zuvor erfolglos eine angemessene Nachfrist gesetzt hat. Soweit von uns nicht zu vertretende Umstände uns die Ausführung übernommener Aufträge erschweren, verzögern oder unmöglich machen, sind wir berechtigt die Lieferung um die Dauer der Behinderung hinauszuschieben oder vom Vertrag ganz oder teilweise zurückzutreten. Spätestens bei Unterzeichnung des Lieferscheines gilt die Lieferung als anerkannt und ist mit der sofortigen Zahlung des Kaufpreises zu entschädigen.</p>	
Gefahrübergang	<p>Die Gefahr geht bei Abholung am Werk oder sobald das Fahrzeug an der Anlieferstelle eintrifft, an den Käufer über.</p>	
Mängelansprüche	<p>Der Käufer allein trägt für die richtige Auswahl der Betonsorte und die Menge die volle Verantwortung. Wir gewährleisten, dass die Betone unseres Betonsortenverzeichnisses nach den geltenden Vorschriften hergestellt, überwacht und geliefert werden.</p> <p>Bei Betonlieferungen hat der Käufer unverzüglich die Ware auf Vertragskonformität zu prüfen. Mängel sind schriftlich und unverzüglich dem Werkleiter des Transportbetonwerkes anzuzeigen. Unsere Verantwortung für die Güte des Betons endet bei der Abholung im Werk, sobald das Fahrzeug beladen ist und bei der Entladung des Fahrzeuges an der vereinbarten Anlieferstelle. Mängelrügen entbinden den Käufer nicht von seiner fristgerechten Zahlungspflicht.</p>	
Arbeitszeit der Betonmischanlage	<p>Montag bis Freitag: 06:00 bis 15:00 Uhr Im Zeitraum vom 01.01. bis 28.02. Montag bis Freitag: 07:30 bis 12:00 Uhr</p> <p>Bei Lieferung außerhalb dieses Zeitraumes berechnen wir folgende Arbeitszuschläge Montag bis Freitag bis 20:00 Uhr Samstags: nach Vereinbarung</p> <p>Lieferungen von 20:00 bis 06:00 Uhr und außerhalb der aufgeführten Zeiten bedürfen einer gesonderten Vereinbarung. Kosten für gesetzlich vorgeschriebene Sonntags- und Feiertagsgenehmigungen gehen auch nach kurzfristiger Absage zu Lasten des Kunden.</p>	<p>10,00 €/m³ 15,00 €/m³</p>
Abnahmeverweigerung, Rücklieferung	<p>Ermitteln Sie bitte die erforderliche Einbaumenge genau !</p> <p>Wird die Abnahme einer Lieferung ohne unser Verschulden verweigert oder die bestellte u. angelieferte Menge nicht abgenommen, gilt der Auftrag als ausgeführt. Die Menge wird voll berechnet. Die Entsorgung von Rückbeton geht zu Lasten des Bestellers und wird gesondert berechnet:</p>	<p>85,00 €/m³</p>
Erfüllungsort / Gerichtsstand	<p>Erfüllungsort ist bei Abholung unser Lieferwerk und bei Zulieferung die Anlieferstelle. Der Erfüllungsort für die Zahlung ist der Sitz unserer Verwaltung. Gerichtsstand für alle unsere Vertragsverhältnisse ist der Sitz unserer Verwaltung. Es gilt ausschließlich das Recht der Bundesrepublik Deutschland.</p>	

Leistungen	Autobetonpumpen						Schlauchpumpe
	Verteilmast Währung	bis 24m €	bis 36m €	bis 42m €	bis 52m €	Einsatz ohne Verteilmast €	Einsatz incl. 10 m Schlauchleitung €
Grundpreis je Einsatz (nicht rabattfähig)		205,00	215,00	255,00	380,00	205,00	
Nutzpreis Fördermenge (je Aufstellungsort)							
bis 10 cbm	pauschal	255,00					Die Schlauchpumpe wird berechnet von Ankunft bis Abfahrt auf der Baustelle nach Stundensatz von :
bis 20 cbm	pauschal	345,00	425,00	515,00	705,00	345,00	
bis 30 cbm	pauschal	395,00	475,00	565,00	755,00	395,00	
bis 50 cbm	per cbm	14,50	15,75	18,50	23,00	14,50	
bis 100 cbm	per cbm	14,00	15,25	18,00	22,00	14,00	
bis 250 cbm	per cbm	13,50	14,75	17,50	21,00	13,50	
über 250 cbm	per cbm	13,00	14,25	17,00	20,00	13,00	
Stundenmietsatz unter 15 m³/h Förderleistung	je Stunde	180,00	210,00	260,00	350,00	180,00	250,00
Je Stunde vom bestellten Pumpbeginn bis zur Abfahrt Baustelle							
Mindestrechnungsbetrag	pauschal	460,00	640,00	770,00	1085,00	460,00	450,00
Zuschläge							
Standortwechsel auf der Baustelle je	Wechsel	60,00	85,00	120,00	150,00	75,00	60,00
Keine Reinigungsmöglichkeit auf der Baustelle	pauschal	150,00	175,00	200,00	200,00	150,00	150,00
vergebliche Anfahrt	pauschal	330,00	400,00	480,00	730,00	330,00	330,00
Wartezeit	je Stunde	150,00	200,00	250,00	300,00	150,00	150,00
Stornierung unter 24 h bzw. Absage am Einsatztag	pauschal	250,00	350,00	450,00	700,00	250,00	250,00
An- und Abtransport zusätzlicher Rohrleitungen je	Fahrstd.	50,00					
Schlauch bzw. Rohrleitung	je lfd. m	6,00					
Rohrbögen	je Stück	3,80					
Reduzierung	je Stück	25,00					
Stahlfaser- bzw. Sonderbetone (Leicht- und Schwerbetone)	je cbm	3,50					
Samstagszuschlag (6 - 12 Uhr) und werktags (17 - 20 Uhr)	je Einsatz	100,00					
Nachzuschlag (20 - 6 Uhr), Sonn- u. Feiertage nach Vereinb.	je Stunde	40,00					
Schwerlastgenehmigung und Begleitfahrzeug (M 52)	je Stunde	nach Aufwand, jedoch mindestens 485,00 €					
Anpumphilfe (Beutel)	je Stück	6,00					
Energiekostenzuschlag	je cbm	0,80					
2. Maschinist (Moli generell) / Schlauchpumpe generell 1. M.	je Stunde	80,00					
Mechanischer Rundverteiler RV 10/2 An-/Abtransport	je Stunde	Auf Anfrage					
Mechanischer Rundverteiler RV 10/2 Pumpleistung	je cbm	Auf Anfrage					
<p>Bei eventuellen Verzögerungen durch maschinelle Störungen, verkehrsbedingte Verspätungen oder Defekten etc., werden Schadensersatzansprüche ausgeschlossen.</p> <p>Der Platz zur Reinigung auf der Baustelle bzw. Restbetonablage ist durch den AG bzw. seinem Vertreter zu zuweisen. Für alle daraus entstehenden Beanstandungen und/oder Schäden haftet der AG.</p> <p>Bei Schlauchpumpeneinsätzen ist immer ein Maschinist mit zu kalkulieren. Für die Pumpbarkeit des Materials bei Schlauchpumpeneinsätzen ist ein Mindestbindemittelgehalt von 320 kg/m³ zu gewährleisten.</p> <p>Unsere Mietpreise errechnen sich aus der Summe von Grundpreis, Nutzpreis und Zuschlägen. Grundsätzlich ist nur der Nutzpreis rabattierbar. Die Preise sind Nettopreise (kein Skontoabzug!).</p> <p>Betonpumpenbestellungen sind bitte mindestens 48 h vor dem geplanten Betonierbeginn zu realisieren!</p> <p>Alle Preise verstehen sich zuzüglich der gesetzlichen Mehrwertsteuer. Mit dem Erscheinen dieser Preisliste verlieren alle anderen Preislisten ihre Gültigkeit.</p>							

Leistungen			
Grundpreis je Einsatz (nicht rabattfähig)		155,00 €	
Nutzpreis Fördermenge			
bis	5 cbm	pauschal	130,00 €
bis	20 cbm	pauschal	190,00 €
bis	27,5 cbm	pauschal	260,00 €
über	27,5 cbm	per cbm	10,50 €
Stundenmietsatz unter 10 m³/h Förderleistung		je Stunde	130,00 €
Je Stunde vom bestellten Förderbeginn bis zur Abfahrt Baustelle			
Mindestrechnungsbetrag		pauschal	285,00 €
Zuschläge			
Keine Reinigungsmöglichkeit auf der Baustelle		pauschal	100,00 €
vergebliche Anfahrt		pauschal	190,00 €
Stornierung unter 24 h bzw. Absage am Einsatztag		pauschal	130,00 €
Energiekostenzuschlag		je cbm	0,80 €
<p>Bei eventuellen Verzögerungen durch maschinelle Störungen, verkehrsbedingte Verspätungen oder Defekten etc., werden Schadensersatzansprüche ausgeschlossen.</p> <p>Der Platz zur Reinigung auf der Baustelle bzw. Restbetonablage ist durch den AG bzw. seinem Vertreter zu weisen. Für alle daraus entstehenden Beanstandungen und/oder Schäden haftet der AG.</p> <p>Unsere Mietpreise errechnen sich aus der Summe von Grundpreis, Nutzpreis und Zuschlägen. Grundsätzlich ist nur der Nutzpreis rabattierbar. Die Preise sind Nettopreise (kein Skontoabzug!).</p> <p>Bestellungen sind bitte mindestens 48 h vor dem geplanten Betonierbeginn zu realisieren!</p> <p>Alle Preise verstehen sich zuzüglich der gesetzlichen Mehrwertsteuer. Mit dem Erscheinen dieser Preisliste verlieren alle anderen Preislisten ihre Gültigkeit.</p>			

7.1.4. Schwenkbereich Förderband



F001002

Förderband Typ	A Abstützung eingefahren	B Abstützung ausgefahren	C	D	E	F
12+4+1	11	7,5	6	7,5	16,2	11,5
12+4	10,5	7	5	7,5	15,2	11,5
12	7	4,5	2,5	5,5	11,5	11,5